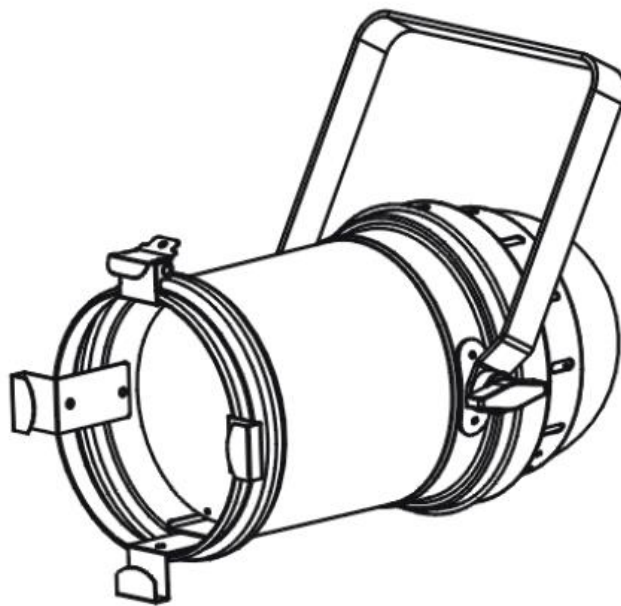




PAR Z100 5K

取扱説明書

V1.00



株式会社 サウンドハウス

〒286-0825 千葉県成田市新泉14-3

TEL:0476(89)1111 FAX:0476(89)2222

<http://www.soundhouse.co.jp> shop@soundhouse.co.jp

目次

はじめに.....	3
基本仕様.....	3
製品仕様.....	3
安全上の注意.....	4
基本操作.....	5
DMX チャート.....	9
技術資料.....	10
ディマーカーブ.....	10
寸法図.....	10
ヒューズ交換.....	11
ビーム角度調整.....	11
メンテナンス.....	11
故障かな?と思ったら.....	12

はじめに

この度は AMERICAN DJ PAR Z100 5K をご購入いただき、誠にありがとうございます。
PAR Z100 5K は、100W のクールホワイト LED を装備した LED パーライトです。
本製品の性能を最大限に発揮させ、末永くお使いいただくため、ご使用になる前に、
この取扱説明書を必ずお読みください。

基本仕様

- DMX -512 対応 (1/2/3 チャンネル)
- 100W COB ワームホワイト LED を搭載
- フリッカーフリー対応
- 5 種類のディマーカーブ搭載
- 4 つのプリセット・ショー・プログラム内蔵

製品仕様

モデル	PAR Z100 5K
LED	1 × 100W 高輝度白色 LED
ビーム角	9、15、20、25、30 度マニュアル調節
DMX チャンネル	4 チャンネル (1/2/3/4)
消費電力	115W
ヒューズ	3.15 A
電源連結数	15 台
電圧	AC100V、50/60Hz
重量	3.0 Kg
寸法	幅 275mm×高さ 224mm×奥行き 491mm

安全上の注意

1. 梱包を開き、破損した部品や欠品がないか確認してください。異常が認められる場合は本製品の使用を中止し、販売店にご相談ください。
2. 本製品は必ず安全で、安定した場所に設置してください。電源ケーブルは、踏まれたり挟まれたりすることのない場所に設置してください。
3. 接続がすべて完了してから、本製品の電源を入れてください。
4. 本製品を他の機材と接続する際は必ず電源ケーブルをコンセントから外してください。
5. ケーブルを抜き差しする際は、必ずコネクタ部を持って行ってください。
6. AC100V 50/60Hz 環境にてご使用ください。
7. デイマーパックからの電源供給は行わないでください。
8. 本体カバーを外さないでください。
9. 本製品は屋内専用です。屋外で使用した場合は保証対象外となります。
10. 周辺温度が 40 度を超える環境では使用しないでください。
11. 壁から約 15cm 以上離し、通気性の良い場所に設置してください。
12. 布やシート等を被せないでください。また周辺に可燃物や爆発物、温度の高い物等を置かないようご注意ください。
13. 本製品に液体がかからないよう、また、雨天や湿気にさらさないようご注意ください。感電や火災の原因となります。
14. 長時間使用しない場合は、電源ケーブルをコンセントから外してください。
15. 故障が生じた場合は、販売店もしくはサウンドハウスまでご連絡ください。
16. メンテナンス以外の目的において、本製品を無断で分解しないでください。
17. 付属の電源ケーブルは、専用の電源ケーブルです。本製品をご使用の際は必ず付属の電源ケーブルを使用してください。

故障が生じた場合はお手数ですが販売店もしくはサウンドハウスまでご連絡ください。メンテナンス以外の目的において無断で本体カバーを開けられた場合、保証の対象外となることがあります。

基本操作

設定は「MENU」ボタンを押して設定内容を表示し、「ENTER」ボタンを押して確定します。「MENU」ボタンを 3 秒以上長押しすることで確定した内容を保存し、メニューに戻ります。1分以上何も操作しなかった場合、画面は消えてロックされます。「MENU」ボタンを 1 秒以上長押しすることで、ロックは解除されます。

Addr-(001-512)	DMX 開始アドレス
chnId- [1Ch 2Ch 3Ch 4Ch	DMX チャンネルモード
dmSt- [Hold bLNd	DMX ステート
diNd- [StdA St91 tu ArAL thAL St92	ディマーモード
FREQ- [900...1500/2500/4000 5000/10K/15K/20K/25K	ディマー周波数
gANN- [2.0 2.2 2.4 2.8	ガンマ補正
diSP-dSIP	LED ディスプレイ反転
nAnd- [d000-d255 5000-5255	ディマー、ストロボ調整
test	セルフテスト
temp	灯体温度
hrs	灯体稼働時間
ver	ソフトウェアバージョン
dfSE- [on off	工場出荷時の状態にリセット

【Addr】:

DMX アドレス設定

1. ディスプレイに Addr と表示されるまで「MENU」ボタンを押し、「ENTER」ボタンを押します。
2. 現在設定されているアドレスが表示され、点滅します。「UP」「DOWN」ボタンを押し、設定するアドレスを表示します。「ENTER」ボタンを押して確定します。

【ChNd】:

DMX チャンネル設定

1. ディスプレイに ChNd と表示されるまで「MENU」ボタンを押し、「ENTER」ボタンを押します。
2. 現在のアドレスが表示され、点滅します。「UP」「DOWN」ボタンを押しDMX チャンネルを選択します。「ENTER」ボタンを押して確定します。

【dNST】:

DMX 信号が途切れた時に、どのモードで動作させるかを選択します。また、電源投入時の動作モードもここで選択します。

1. ディスプレイに dNST と表示されるまで、「MENU」ボタンを押します。
2. Blackout、Hold のいずれかが表示されます。
3. 「UP」「DOWN」ボタンを押して動作モードを選択します。
4. 「ENTER」ボタンを押して確定します。

- Blackout: スタンバイモードに自動的に変わります。
- Hold: DMX 信号が切れる直前の状態で動作します。

【dINd】:

ディマーカーブの設定

1. ディスプレイに dINd が表示されるまで、「MENU」ボタンを押し、「ENTER」を押します。
6 種類のディマーカーブを選択できます。
STDA(Standard)、STG1(Stage1)、TV(TV)、ARAL(Architec)、THAL(Theatre)、
STG2(Stage2)
2. 「UP」「DOWN」ボタンを押してディマーカーブを選択します。
3. 「ENTER」ボタンを押して確定します。

【FREq】:

ディマー周波数の設定

1. ディスプレイに FREq が表示されるまで、「MENU」ボタンを押し、「ENTER」を押します。
2. 「UP」「DOWN」ボタンを押しディマー周波数を選択します。
次のディマー周波数を選択できます。
900Hz、1000Hz、1100Hz、1200Hz、1300Hz、1400Hz、1500Hz、2500Hz、4000Hz、
5000Hz、10000Hz、15000Hz、20000Hz、25000Hz
3. 「ENTER」ボタンを押しして確定します。

【GANN】:

ガンマー補正の設定

1. ディスプレイに GANN が表示されるまで、「MENU」ボタンを押し、「ENTER」を押します。
2. 「UP」「DOWN」ボタンを押しガンマー補正值を選択します。
3. 「ENTER」ボタンを押しして確定します。

【dISP】:

LED ディスプレイを上下反転させることができます。

1. ディスプレイに dISP が表示されるまで、「MENU」ボタンを押します。
2. 「UP」「DOWN」ボタンを押し、ディスプレイの表示反転 dSIP を選択します。
3. 「ENTER」ボタンを押し確定します。

【NAnd】:

輝度、ディマー詳細、ストロボの設定

* ディマー詳細とストロボはチャンネルモード 3 のときのみ使用可能です。

1. ディスプレイに NAnd が表示されるまで、「MENU」ボタンを押し、「ENTER」を押します。
2. 「UP」「DOWN」ボタンを押しして設定項目を選択します。
3. 「ENTER」ボタンを押しして確定します。
4. 「UP」「DOWN」ボタンを押しして設定値を選択します。
5. 「ENTER」ボタンを押しして確定します。

【TEST】:

セルフテスト・プログラムを実行します。

1. ディスプレイに TEST が表示されるまで、「MENU」ボタンを押します。
2. 「ENTER」を押して、テストプログラムを開始します。

【TEMP】:

灯体温度を表示します。

1. ディスプレイに TEMP と表示されるまで「MENU」ボタンを押します。
2. 「ENTER」を押して灯体温度を表示します。

【FhrS】:

灯体の稼働時間を表示します。

1. ディスプレイに FhrS と表示されるまで「MENU」ボタンを押します。
2. 「ENTER」を押して灯体の稼働時間を表示します。

【vEr】:

ソフトウェアのバージョンを表示します。

1. ディスプレイに vEr と表示されるまで「MENU」ボタンを押します。
2. 「ENTER」を押してソフトウェアのバージョンを表示します。

DMX チャート

1 チャンネルモード

チャンネル	DMX 値	機能
1	0 - 255	マスターディマー (0% - 100%)

2 チャンネルモード

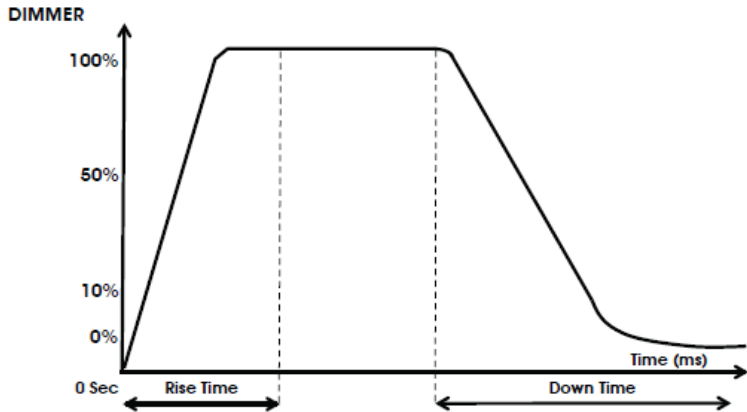
チャンネル	DMX 値	機能
1	0 - 255	マスターディマー (0% - 100%)
2	0 - 31	シャッター/ストロボ LED オフ
	32 - 63	LED オン
	64 - 95	ストロボ (遅い-速い)
	96 - 127	LED オン
	128 - 159	パルスエフェクト
	160 - 191	LED オン
	192 - 223	ランダム・ストロボ
	224 - 255	LED オン

3 チャンネルモード

チャンネル	DMX 値	機能
1	0 - 255	マスターディマー (0% - 100%)
2	0 - 255	ディマー詳細
3	0 - 31	シャッター/ストロボ LED オフ
	32 - 63	LED オン
	64 - 95	ストロボ (遅い-速い)
	96 - 127	LED オン
	128 - 159	パルスエフェクト
	160 - 191	LED オン
	192 - 223	ランダム・ストロボ
	224 - 255	LED オン

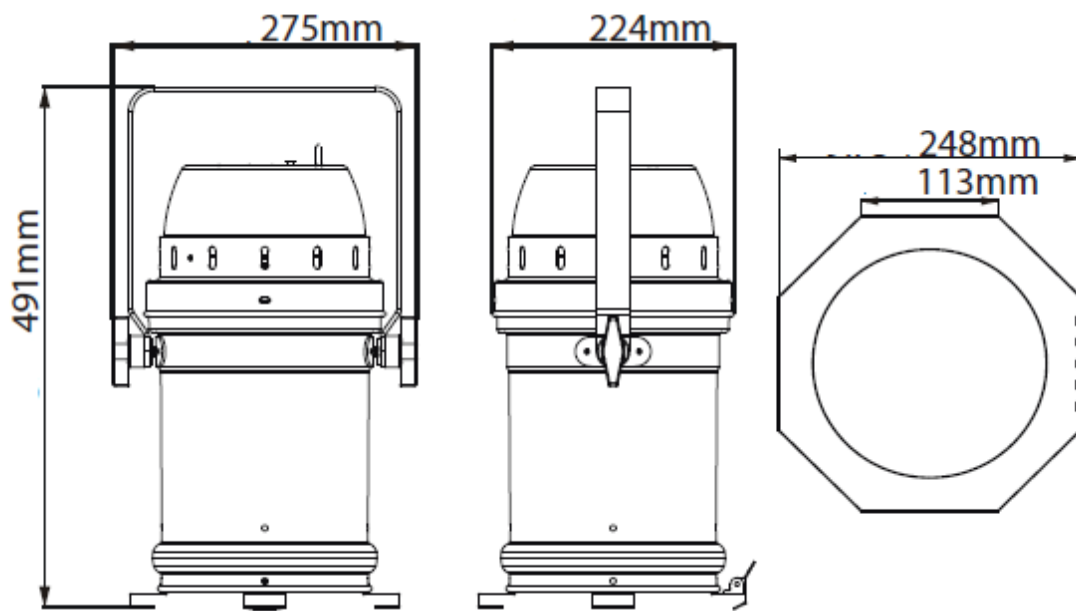
技術資料

ディマーカーブ



Dimming Curve Ramp Effect	0 sec Fade Time		1 sec Fade Time	
	Rise Time (ms)	Down Time (ms)	Rise Time (ms)	Down Time (ms)
Standard (default)	0	0	0	0
Stage	780	1100	1540	1660
TV	1180	1520	1860	1940
Architectural	1380	1730	2040	2120
Theatre	1580	1940	2230	2280

寸法図



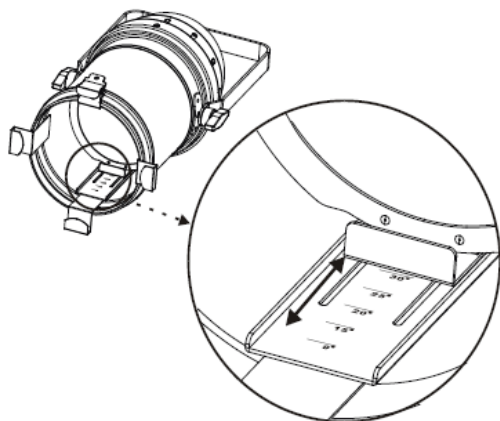
ヒューズ交換

1. 電源ケーブルをコンセントから抜きます。
2. 電源ケーブル差し込み口の下にあるヒューズホルダーを取り外します。
3. ヒューズを新しいものに交換し、ヒューズホルダーを元に戻します。

ビーム角度調整

ビーム角度を調整するには、下図のビーム角度調整スライドを使用します。

ビーム調整角度は 9 度/15 度/20 度/25 度/30 度です。



メンテナンス

使用頻度に応じたメンテナンスを行ってください。メンテナンスを行う際は、必ず電源ケーブルをコンセントから外してください。

1. 通常のガラスクリーナーを使い、柔らかい布でケースを拭きます。
 2. 外側のレンズは、ガラスクリーナーで 20 日に一度を目安にクリーニングしてください。
 3. クリーニング後、電源を入れる前に、本体が完全に乾いていることを確認してください。
- ※クリーニングの頻度は、環境によって異なります。

故障かな？と思ったら

製品が正しく動作しない場合は、下記をご確認ください。

症状	確認事項
点灯しない	<ul style="list-style-type: none">電源ケーブルが、正しく接続されているか確認してください。
暗い	<ul style="list-style-type: none">レンズを清掃してみてください。
電源が入らない	<ul style="list-style-type: none">電源ケーブルが正しく接続されているか確認してください。 ヒューズが切れていないか確認してください。
サウンドに反応しない	<ul style="list-style-type: none">マイクを叩く音、非常に静かな音、ピッチの早い連続音には反応しない場合があります。

上記の方法でも症状が改善されない場合、また、その他の不具合が確認された場合は、販売店、もしくは正規代理店までお問い合わせください。

